**Účinný spôsob vzplanutia vašej kreativity**

Rýchly horák tohto plynového varného panela od spoločnosti Electrolux je navrhnutý tak, aby rýchlo dosiahol na spodok hrncov a panvíc. Dodáva rýchlejší, silnejší plameň pri ušetrení až 20 % energie.

Špecifikácie a benefity**Základ bezpečného varenia**

Naša mriežka liatinových podpier umožňuje bezpečné polozenie hrncov a panvíc na povrch varného panela.

- Typ varného panela: plyn na skle
- Rotačné ovládacie tlačidlá
- Ľavá predná zóna: pomocná plynová, Cylinder, 1000W/65mm
- Ľavá zadná zóna: Cylinder, rýchla plynová, 3000W/100mm
- Stredná zadná zóna: ,
- Pravá predná zóna: Cylinder, stredne rýchla plynová, 2000W/80mm
- Pravá zadná zóna: Cylinder, stredne rýchla plynová, 2000W/80mm
- Integrované elektrické zapalenie plameňa pri otočení tlačidlom
- Plynové bezpečnostné poistky: plyn sa vypne, ak plameň zhasne

Jednoduchá elegancia

Sklenený povrch plynového varného panela sa ľahko utiera, čím sa zachová ladný a čistý vzhľad vašej kuchyne.

**Zdokonalený plameň**

Prevezmite kontrolu nad vašim varným panelom s našimi pohotovými plynovými kohútikmi. Umožňujú vám jednoducho upraviť úroveň plameňa aby ste mohli vždy variť pri správnom ohreve.

**Bezpečnosť bez dodatočného zamýšľania**

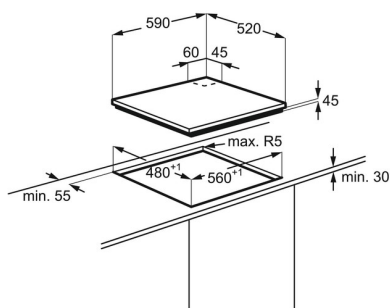
Náš sklenený varný panel je vybavený automatickou bezpečnostnou funkciou, ktorá vypne plyn pri náhodnom zhasnutí plameňa.

Technická špecifikácia

| | |
|------------------------------------|----------------------------------|
| Typ ohrevu | Plyn na skle |
| Rozmery pre zabudovanie VxŠxH (mm) | 40x560x480 |
| Farba | čierna |
| Skupina | Zabudovateľná |
| Ovládanie | Otočné tlačidlá |
| Typ výrobku | Plynový varný panel |
| Materiál ovl. panelu | sklenený |
| Bezpečnostné prvky | tepelná poistka |
| Ovládacie funkcie | Žiadne |
| Ľavá predná zóna | pomocná plynová, Cylinder |
| Ľavá zadná zóna | Cylinder, rýchla plynová |
| Pravá predná zóna | Cylinder, stredne rýchla plynová |
| Pravá zadná zóna | Cylinder, stredne rýchla plynová |
| Ľavá predná zóna - ovládanie | Gas Progressive Safe |
| Ľavá zadná zóna - ovládanie | Gas Progressive Safe |
| Pravá predná zóna - ovládanie | Gas Progressive Safe |
| Pravá zadná zóna - ovládanie | Gas Progressive Safe |
| Ľavá predná zóna - výkon/priemer | 1000W/65mm |
| Ľavá zadná zóna - výkon/priemer | 3000W/100mm |
| Pravá predná zóna - výkon/priemer | 2000W/80mm |
| Pravá zadná zóna - výkon/priemer | 2000W/80mm |
| Maximálny výkon - plyn (W) | 8000 |
| Dĺžka prírodného kábla (m) | 1.1 |
| Napájacie napätie (V) | 220-240 |
| Čiarový kód EAN | 7332543566617 |

| | |
|--------------------------|--------|
| Hĺbka výrezu (mm) | 480 |
| Šírka výrezu (mm) | 560 |
| Polomer výrezu (mm) | 10 |
| Čistá hmotnosť (kg) | 13.7 |
| Odporúčaná predajná cena | 289.00 |

PSGBHO120D000032



PSGBHO180DE0000X

